

# お墓の安全対策

# そりとフアスナー・C

本施工用  
遅効性

NET 330ml 【カートリッジタイプ】

※目地には使用できません。

本施工後の墓石や五輪塔・  
外柵を地震から守ります。

地震にも粘り勝ち!

そりとフアスナー

白檀の香り

❄️☔  
冬場(5℃以下)や  
小雨時でも  
施工可能

- 溶剤の揮発に半年～1年必要です。  
揮発後はベルトタイプと同様の粘着力があります。
- VOCの対象化学物質は使用しておりません。

主原料：ブチルゴム最大の特徴は

## この粘り強さ!

しかも 施工・取外しが簡単!

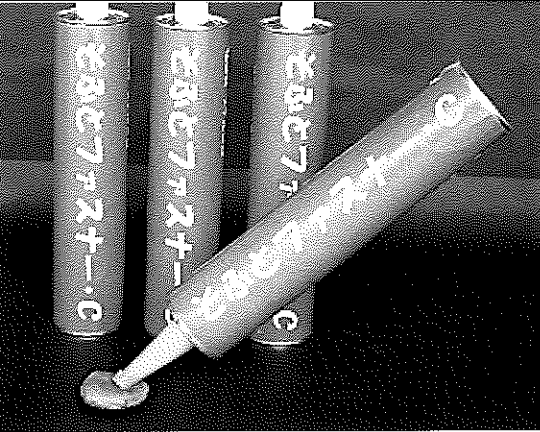
## 経年変化も少い!

※警告※ 吸水率の高い石材は、置いた部分に  
濡れ色が濃く残ることがあります。



製造元 松村石油(株)

販売元 (株)流石



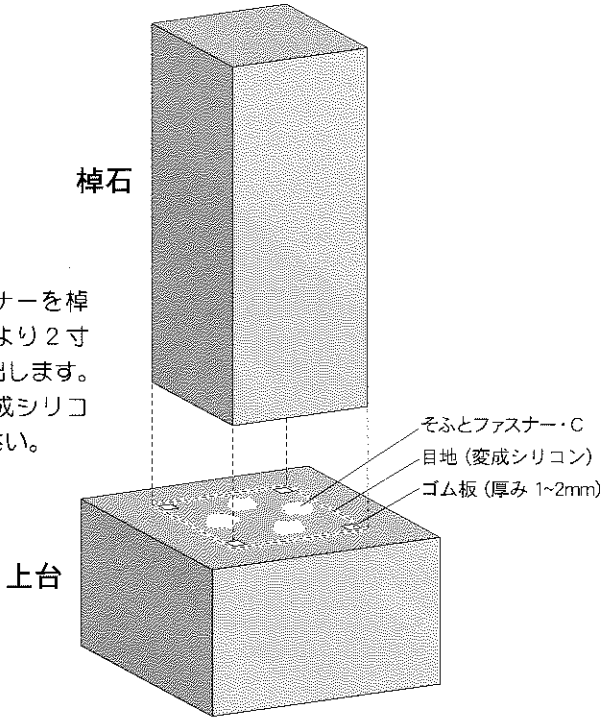
接着剤と同じ要領で施工できます。

上下の穴にそふとファスナー・Cを注入

## 施工例

①

ソフトファスナーを棹石が乗る部分より2寸程度内側に注出します。目地は必ず変成シリコンをご使用下さい。

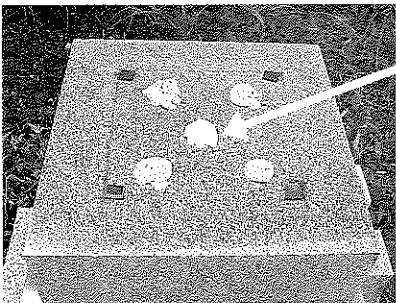


②



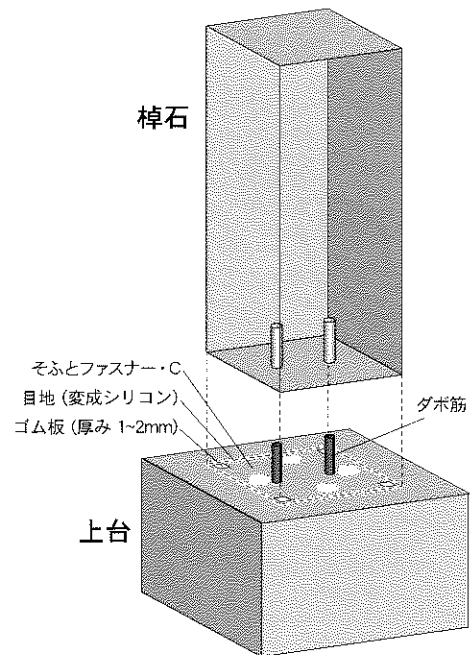
合端が荒仕上げの古い墓石の施工はそふとファスナー・Cが最適です。

③



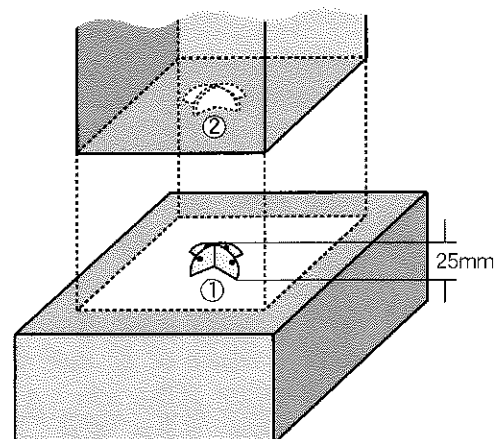
アクリル接着剤を併用していただくと5℃以下でもより早く固定できます。

## 寒冷地での施工例



10φ×長さ50mmのダボ筋の表面積 1本 / 約15.7cm<sup>2</sup> 2本使用の場合 ≒ 31.5cm<sup>2</sup>

## ハメジョイントの応用



ハメジョイント1枚の表面積 約28cm<sup>2</sup>(両面) × 2枚 ≒ 56cm<sup>2</sup>

寒冷地での安全対策にも威力を発揮します！

取扱店